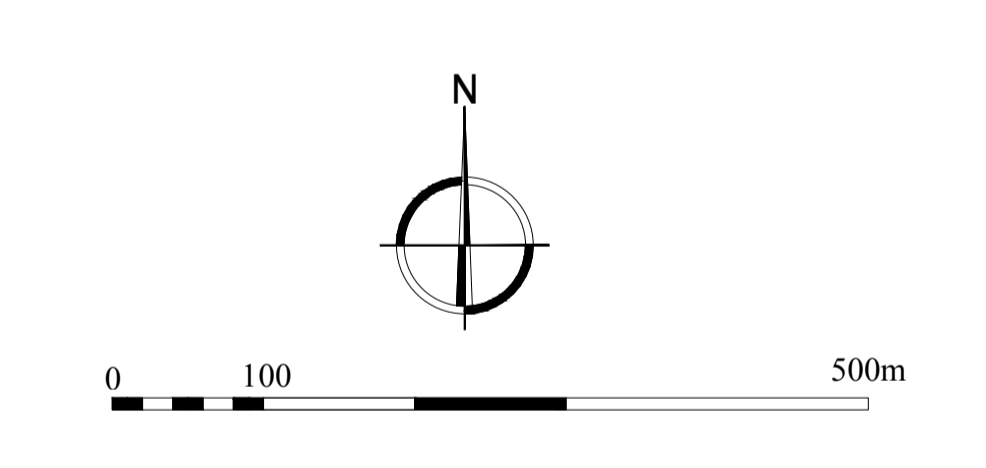


- LEGENDE**
- EAU POTABLE
 - Réseau d'eau potable
 - Réservoir
 - DESSERTE INCENDIE
 - Point d'eau réglementaire
 - Point d'eau non réglementaire
 - Proposition de point d'eau réglementaire
 - Clame 60 m3
 - △ Point d'eau naturel
 - ▲ Puits forés



P.L.U.
Plan Local d'Urbanisme

Commune de
BERNOS BEAULAC



Dossier d'Approbation

RESEAU D'EAU POTABLE		Mars 2012
Prescription		25 Mars 2005
PAUD		14 Mai 2008
Plan		18 Février 2011
Étude publique		12 Sept. au 28 Oct. 2011
Approbation		
Observations		5-3A-Nord
		Echelle: 1/5000'

Chargé d'étude: A. VANEL, D. LUC - Architecte/Urbaniste
C. BARROSO - Ingénieur agronome - Ecologue